

GF DOWNLIGHT Series



GF design

Om GF design:

GF design har base i Bergen og er ei einmannsbedrift etablert av meg sjølv, Gunnar Fjellestad.

Eg har teknisk bakgrunn som elektroinstallatør der lysplanlegging var ei av hovedoppgåvene. Sidan 2010 har eg vore engasjert i oppussingsprogrammet Tid For Hjem på TV2. Gjennom desse virka har eg dyrka interessa mi for lys, og opparbeidd meg solid fagkunnskap innan fagfeltet.

Kvifor skape egne produkt:

Som elektroinstallatør og lysplanleggar har eg sakna downlights som har karakter og særpreg, og som samtidig både er lett tilgjengelege, er enkle å montere og som har ein fornuftig pris. På bakgrunn av dette har eg designa ein serie downlights som innehar desse kvalitetane. Det har også vore viktig for meg å skape produkt som er tid- og trendlause.



Owi

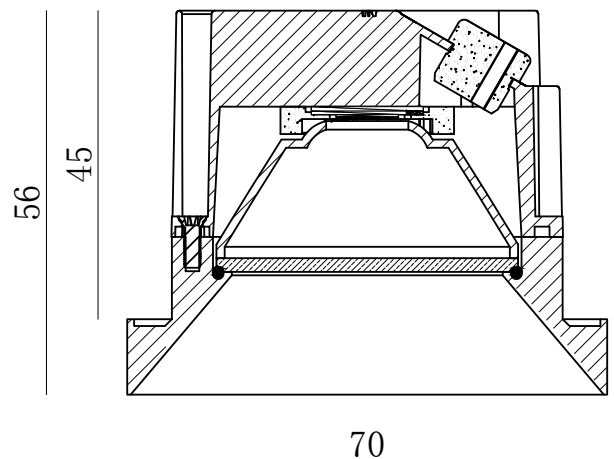
Owi er liten og sterk. Den skarpe, nedtrekte kanten gjev downlighten karakter, og reduserar samtidig blanding og lysstøy. Owi gjev rommet ei lun og rolig atmosfære.



TEKNISK INFO:

- Systemspenning: 230VAC 50/60Hz
- Systemeffekt: 9W
- Isolasjonsklasse: Class II
- IP-grad: IP54
- Utskjeringshol: 62mm
- Fargetemperatur: 2700K/3000K/4000K
- Fargegjengiving: CRI>90
- Lysspredning: 36°
- LED (integret): 230mA/37V Cree CXB1407
- Armaturfarge: Kvit / Svart
- Struktur: Tekstur
- Levetid (L70B50): 50.000h
- Dimensjonar (B x L x H): 70 x 70 x 56mm
- Innbyggingshøgde: 45mm

Rundt utskjeringshol på alle modellar.



Bestillingskodar:

3234500	GF Design Owi	2700K	Kvit
3234501	GF Design Owi	3000K	Kvit
3234503	GF Design Owi	2700K	Svart
3234504	GF Design Owi	3000K	Svart

Bestilling av holsag:

3830-62-VIP

Bacho 62mm

SQUARY

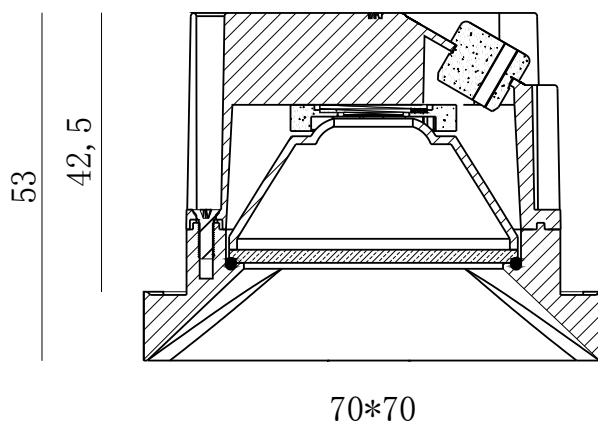
Squary er like liten og sterk som Owi– men ikkje fullt så rund i kanten. Den er kvadratisk, med ein skarp nedtrekt kant som reduserar blending og lysstøy. Squary gjev rommet ei lun og rolig atmosfære.



TEKNISK INFO:

- Systemspenning: 230VAC 50/60Hz
- Systemeffekt: 9W
- Isolasjonsklasse: Class II
- IP-grad: IP54
- Utskjeringshol: 62mm
- Fargetemperatur: 2700K/3000K/4000K
- Fargegjengiving: CRI>90
- Lysspredning: 36°
- LED (integret): 230mA/37V Cree CXB1407
- Armaturfarge: Kvit / Svart
- Struktur: Tekstur
- Levetid (L70B50): 50.000h
- Dimensjonar (B x L x H): 70 x 70 x 53mm
- Innbyggingshøgde: 42,5mm

Rundt utskjeringshol på alle modellar.



Bestillingskodar:

3234506	GF Design Squary	2700K	Kvit
3234507	GF Design Squary	3000K	Kvit
3234509	GF Design Squary	2700K	Svart
3234510	GF Design Squary	3000K	Svart

Bestilling av holsag:

3830-62-VIP

Bacho 62mm

TUBO

"Lysrøret" Tubo har ein markert nedtrekt kant på 60 mm som gjev blendingsreduksjon og karakter. Lyskilda er djupt plassert, og er ikkje synleg frå sidevinklane. Dette gjev ei oppleving av at det er eit rør med lys i, og ikkje ein downlight.

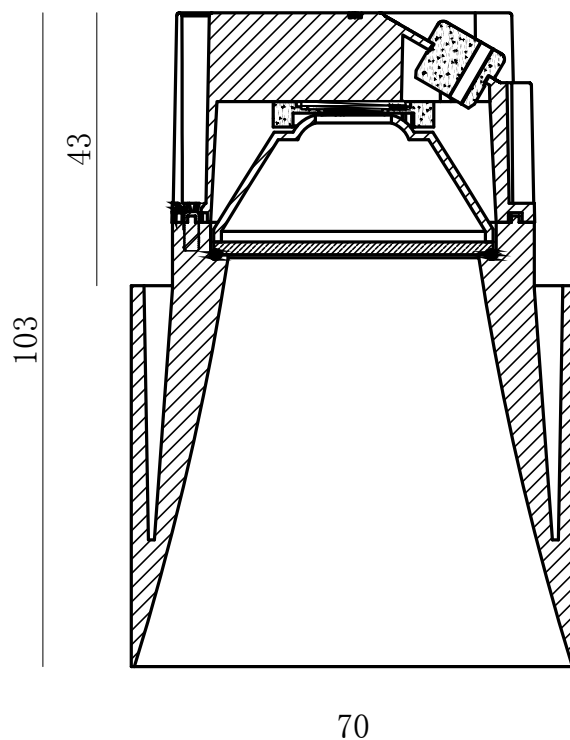
Tubo vil prege rommet den står i. Med sitt enkle og reine uttrykk passar den inn i dei fleste miljø.



TEKNISK INFO:

- Systemspenning: 230VAC 50/60Hz
- Systemeffekt: 9W
- Isolasjonsklasse: Class II
- IP-grad: IP54
- Utskjeringshol: 62mm
- Fargetemperatur: 2700K/3000K/4000K
- Fargegjengiving: CRI>90
- Lysspredning: 24°
- LED (integret): 230mA/37V Cree CXB1407
- Armaturfarge: Kvit / Svart
- Struktur: Tekstur
- Levetid (L70B50): 50.000h
- Dimensjonar (B x L x H): 70 x 70 x 103mm
- Innbyggingshøgde: 43mm

Rundt utskjeringshol på alle modellar.



Bestillingskodar:

3234512	GF Design Tubo	2700K	Kvit
3234513	GF Design Tubo	3000K	Kvit
3234515	GF Design Tubo	2700K	Svart
3234516	GF Design Tubo	3000K	Svart

Bestilling av holsag:

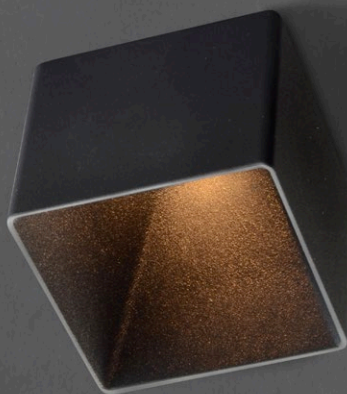
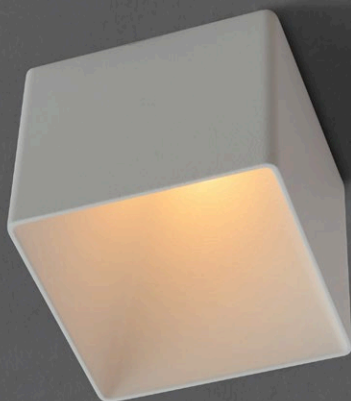
3830-62-VIP

Bacho 62mm

BLOCKY

“Lysboksen” Blocky har ein markert nedtrekt kant på 60 mm som gjev blendingsreduksjon og karakter. Lyskilda er djupt plassert, og er ikkje synleg frå sidevinklane . Dette gjev ei oppleving av at det er ein boks med lys i, og ikkje en downlight. Blocky gjev eit kvadratisk lysbilde.

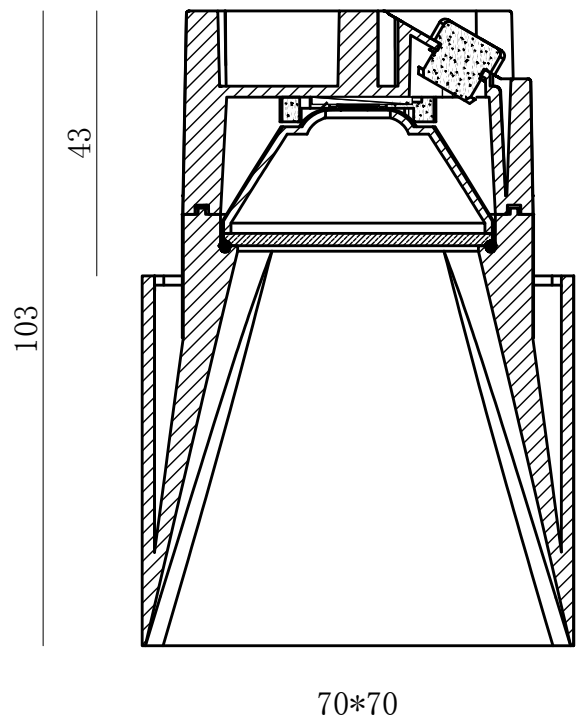
Blocky vil prege rommet den står i. Med sitt enkle og reine uttrykk passar den inn i dei fleste miljø.



TEKNISK INFO:

- Systemspenning: 230VAC 50/60Hz
- Systemeffekt: 9W
- Isolasjonsklasse: Class II
- IP-grad: IP54
- Utskjeringshol: 62mm
- Fargetemperatur: 2700K/3000K/4000K
- Fargegjengiving: CRI>90
- Lysspredning: 24°
- LED (integret): 230mA/37V Cree CXB1407
- Armaturfarge: Kvit / Svart
- Struktur: Tekstur
- Levetid (L70B50): 50.000h
- Dimensjonar (B x L x H): 70 x 70 x 103mm
- Innbyggingshøgde: 43mm

Rundt utskjeringshol på alle modellar.



Bestillingskodar:

3234518	GF Design Blocky	2700K	Kvit
3234519	GF Design Blocky	3000K	Kvit
3234521	GF Design Blocky	2700K	Svart
3234522	GF Design Blocky	3000K	Svart

Bestilling av holsag:

3830-62-VIP

Bacho 62mm

Kan LED dimmast? JA!

GF design sine produkt kan på ein enkel måte regulerast frå 0-100%.

Dimmetabell

Dimmer:	Leverandør:	El.nr.:	Dimme- grense:	*	Kommentar:
UNILED+	Micro Matic	14 044 70	0-100%	*****	Perfekt
UNILED+ imp DIN	Micro Matic	14 788 89	0-100%	*****	Perfekt
UNILED+ 0/1-10V DIN	Micro Matic	14 788 90	0-100%	*****	Perfekt
MicroLED (dimmepille)	Micro Matic	14 044 89	3-100%	****	Meget godt
eNet pille GE542000	Micro Matic	45 0 92 91	5-100%	***	Godt
KNX DIN GE543000	Micro Matic	45 092 89	5-100%	***	Godt
315 GLE2-pol	Elko	14 714 76	1-100%	*****	Særs godt
315 GLE	Elko	14 714 44	1-100%	*****	Særs godt
630 GLE	Elko	14 714 45	1-100%	*****	Særs godt
WL Dim LN 250 GLE/I	Elko	45 411 21	5-100%	***	Godt
CDAU-01/04 xComfort	Eaton	45 607 36	0-100%	*****	Perfekt
CDAE-01/04 xComfort	Eaton	45 607 39	0-100%	*****	Perfekt
Exxact Uni LED 400	Schneider	14 812 25	0-100%	*****	Perfekt
Exxact 315W	Schneider	14 702 07	1-100%	*****	Særs godt
Exxact 2-pol 315W	Schneider	14 702 37	1-100%	*****	Særs godt
LEDDIM 400	SG-Armaturen	14 000 02	0-100%	*****	Perfekt
UNIDIM LED	Unilamp	14 05 901	1-100%	*****	Særs godt. I utgangpunktet 0-100%, men tendens til flimmer heilt ned mot 0 trekker ned.
Onnline LED Dimmer	Onnline	14 901 20	1-100%	*****	Særs godt. I utgangpunktet 0-100%, men tendens til flimmer heilt ned mot 0 trekker ned.
Etman 315	Etman	14 029 56	1-100%	*****	Særs godt
Ipas HD 300	Ipas	14 151 03	1-100%	*****	Særs godt
QI dimmer	Quick install	14 650 00	1-100%	*****	Særs godt

Det er mange dimmarar på markedet i dag, og alle er ikkje testa. Men ein kan trygt konkludere med at armaturane fungerer særs godt saman med fase-avsnitt dimmarar (Trailing edge).