

# GF DOWNLIGHT Series



GF design

## **Om GF design:**

GF design har base i Bergen og er en enmannsbedrift etablert av meg selv, Gunnar Fjellestad.

Jeg har teknisk bakgrunn som elektroinstallatør der lysplanlegging var en av hovedoppgavene. Siden 2010 har jeg vært engasjert i oppussingsprogrammet Tid For Hjem på TV2. Gjennom disse virkene har jeg dyrket min interesse for lys, og opparbeidet meg solid fagkunnskap innen fagfeltet.

## **Hvorfor skape egne produkt:**

Som elektroinstallatør og lysplanlegger har jeg savnet downlights som har karakter og særpreg, og som samtidig både er lett tilgjengelige, er enkle å montere og som har en fornuftig pris. På bakgrunn av dette har jeg designet en serie downlights med alle disse kvalitetene. Det har også vært viktig for meg å skape produkter som er tid- og trendløse.



# Owi

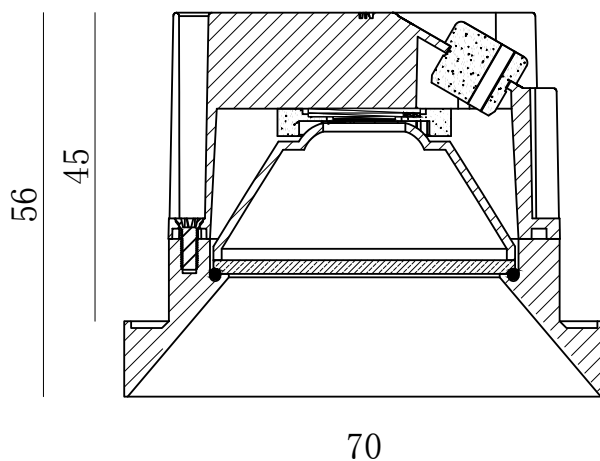
Owi er liten og sterk. Den skarpe, nedtrekte kanten gir downlighten karakter, og reduserer samtidig blinding og lysstøy. Owi gir rommet en lun og rolig atmosfære.



## TEKNISK INFO:

- Systemspenning: 230VAC 50/60Hz
- Systemeffekt: 9W
- Isolasjonsklasse: Class II
- IP-grad: IP54
- Utskjæringshull: 62mm
- Fargetemperatur: 2700K/3000K/4000K
- Fargegjengiving: CRI>90
- Lysspredning: 36°
- LED (integret): 230mA/37V Cree CXB1407
- Armaturfarge: Hvit / Sort
- Struktur: Tekstur
- Levetid (L70B50): 50.000h
- Dimensjoner (B x L x H): 70 x 70 x 56mm
- Innbyggingshøyde: 45mm

Rundt utskjæringshull på alle modeller.



## Bestillingskodar:

3234500	GF Design Owi	2700K	Hvit
3234501	GF Design Owi	3000K	Hvit
3234503	GF Design Owi	2700K	Sort
3234504	GF Design Owi	3000K	Sort

Bestilling av hullsag:

3830-62-VIP

Bacho 62mm

# SQUARY

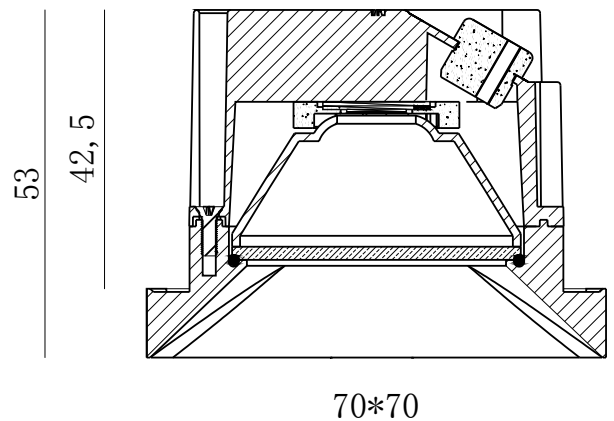
Squary er like liten og sterk som Owi- men ikke fullt så rund i kanten. Den er kvadratisk, med en skarp nedtrekt kant som reduserer blending og lysstøy. Squary gir rommet en lun og rolig atmosfære.



## TEKNISK INFO:

- Systemspenning: 230VAC 50/60Hz
- Systemeffekt: 9W
- Isolasjonsklasse: Class II
- IP-grad: IP54
- Utskjæringshull: 62mm
- Fargetemperatur: 2700K/3000K/4000K
- Fargegjengiving: CRI>90
- Lysspredning: 36°
- LED (integret): 230mA/37V Cree CXB1407
- Armaturfarge: Hvit / Sort
- Struktur: Tekstur
- Levetid (L70B50): 50.000h
- Dimensjoner (B x L x H): 70 x 70 x 53mm
- Innbyggingshøyde: 42,5mm

Rundt utskjæringshull på alle modeller.



## Bestillingskodar:

3234506	GF Design Squary	2700K	Hvit
3234507	GF Design Squary	3000K	Hvit
3234509	GF Design Squary	2700K	Sort
3234510	GF Design Squary	3000K	Sort

Bestilling av hullsag:

3830-62-VIP

Bacho 62mm



# TUBO

"Lysrøret" Tubo har en markert nedtrekt kant på 60 mm som gir blendingsreduksjon og karakter. Lyskilden er dypt plassert, og er ikke synlig fra sidevinklene. Dette gir en opplevelse av at det er et rør med lys i, og ikke en downlight.

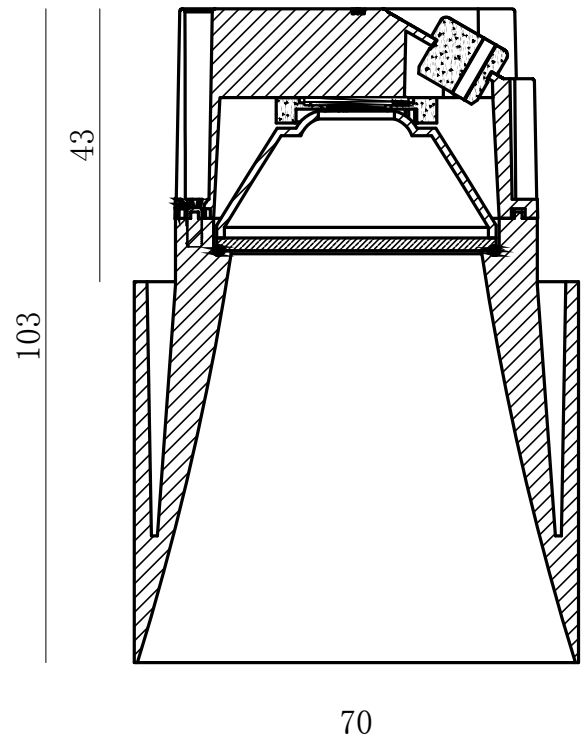
Tubo vil prege rommet den står i. Med sitt enkle og rene uttrykk passer den inn i de fleste miljøer.



## TEKNISK INFO:

- Systemspenning: 230VAC 50/60Hz
- Systemeffekt: 9W
- Isolasjonsklasse: Class II
- IP-grad: IP54
- Utskjæringshull: 62mm
- Fargetemperatur: 2700K/3000K/4000K
- Fargegjengiving: CRI>90
- Lysspredning: 24°
- LED (integret): 230mA/37V Cree CXB1407
- Armaturfarge: Hvit / Sort
- Struktur: Tekstur
- Levetid (L70B50): 50.000h
- Dimensjoner (B x L x H): 70 x 70 x 103mm
- Innbyggingshøyde: 43mm

Rundt utskjæringshull på alle modeller.



## Bestillingskodar:

3234512	GF Design Tubo	2700K	Hvit
3234513	GF Design Tubo	3000K	Hvit
3234515	GF Design Tubo	2700K	Sort
3234516	GF Design Tubo	3000K	Sort

Bestilling av hullsag:

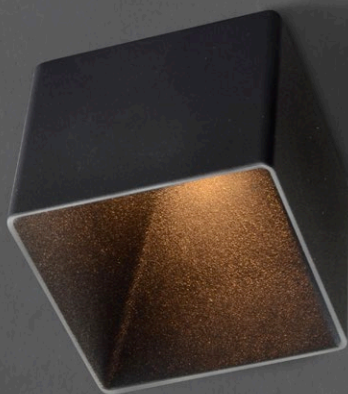
3830-62-VIP

Bacho 62mm

# BLOCKY

"Lysboksen" Blocky har en markert nedtrekt kant på 60 mm som gir blendingsreduksjon og karakter. Lyskilden er dypt plassert, og er ikke synlig fra sidevinklene. Dette gir en opplevelse av at det er en boks med lys i, og ikke en downlight. Blocky gir et kvadratisk lysbilde.

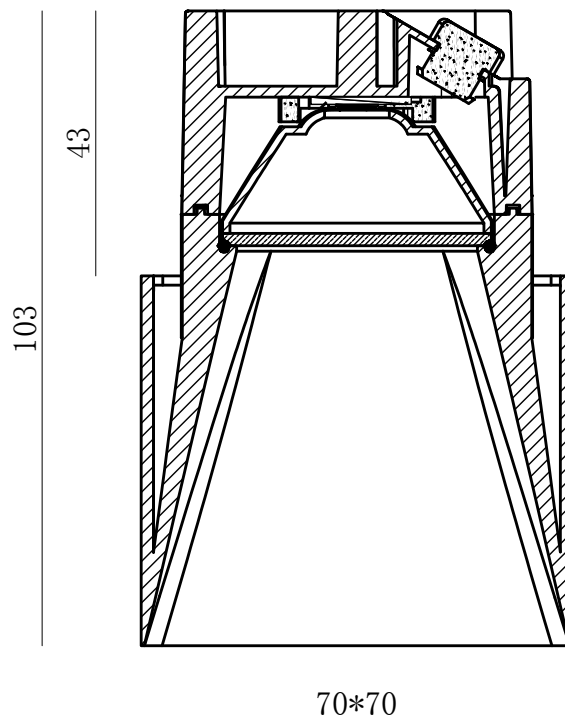
Blocky vil prege rommet den står i. Med sitt enkle og rene uttrykk passer den inn i de fleste miljøer.



## TEKNISK INFO:

- Systemspenning: 230VAC 50/60Hz
- Systemeffekt: 9W
- Isolasjonsklasse: Class II
- IP-grad: IP54
- Utskjeringshull: 62mm
- Fargetemperatur: 2700K/3000K/4000K
- Fargegjengiving: CRI>90
- Lysspredning: 24°
- LED (integret): 230mA/37V Cree CXB1407
- Armaturfarge: Hvit / Sort
- Struktur: Tekstur
- Levetid (L70B50): 50.000h
- Dimensjoner (B x L x H): 70 x 70 x 103mm
- Innbyggingshøyde: 43mm

Rundt utskæringshull på alle modeller.



## Bestillingskodar:

3234518	GF Design Blocky	2700K	Hvit
3234519	GF Design Blocky	3000K	Hvit
3234521	GF Design Blocky	2700K	Sort
3234522	GF Design Blocky	3000K	Sort

Bestilling av hullsag:

3830-62-VIP

Bacho 62mm

Kan LED dimmes? JA!

GF design sine produkter kan på en enkel måte reguleres fra 0-100%.

### Dimmetabell

Dimmer:	Leverandør:	El.nr.:	Dimme- grense:	*	Kommentar:
UNILED+	Micro Matic	14 044 70	0-100%	*****	Perfekt
UNILED+ imp DIN	Micro Matic	14 788 89	0-100%	*****	Perfekt
UNILED+ 0/1-10V DIN	Micro Matic	14 788 90	0-100%	*****	Perfekt
MicroLED (dimmepille)	Micro Matic	14 044 89	3-100%	****	Meget godt
eNet pille GE542000	Micro Matic	45 0 92 91	5-100%	***	Godt
KNX DIN GE543000	Micro Matic	45 092 89	5-100%	***	Godt
315 GLE2-pol	Elko	14 714 76	1-100%	*****	Særs godt
315 GLE	Elko	14 714 44	1-100%	*****	Særs godt
630 GLE	Elko	14 714 45	1-100%	*****	Særs godt
WL Dim LN 250 GLE/I	Elko	45 411 21	5-100%	***	Godt
CDAU-01/04 xComfort	Eaton	45 607 36	0-100%	*****	Perfekt
CDAE-01/04 xComfort	Eaton	45 607 39	0-100%	*****	Perfekt
Exxact Uni LED 400	Schneider	14 812 25	0-100%	*****	Perfekt
Exxact 315W	Schneider	14 702 07	1-100%	*****	Særs godt
Exxact 2-pol 315W	Schneider	14 702 37	1-100%	*****	Særs godt
LEDDIM 400	SG-Armaturen	14 000 02	0-100%	*****	Perfekt
UNIDIM LED	Unilamp	14 05 901	1-100%	*****	Særs godt. I utgangpunktet 0-100%, men tendens til flimmer helt ned mot 0 trekker ned.
Onnline LED Dimmer	Onnline	14 901 20	1-100%	*****	Særs godt. I utgangpunktet 0-100%, men tendens til flimmer helt ned mot 0 trekker ned.
Etman 315	Etman	14 029 56	1-100%	*****	Særs godt
Ipas HD 300	Ipas	14 151 03	1-100%	*****	Særs godt
QI dimmer	Quick install	14 650 00	1-100%	*****	Særs godt

Det er mange dimmere på markedet i dag, og alle er ikke testet. Men en kan trygt konkludere med at armaturene fungerer særs godt sammen med fase-avsnitt dimmere (Trailing edge).